



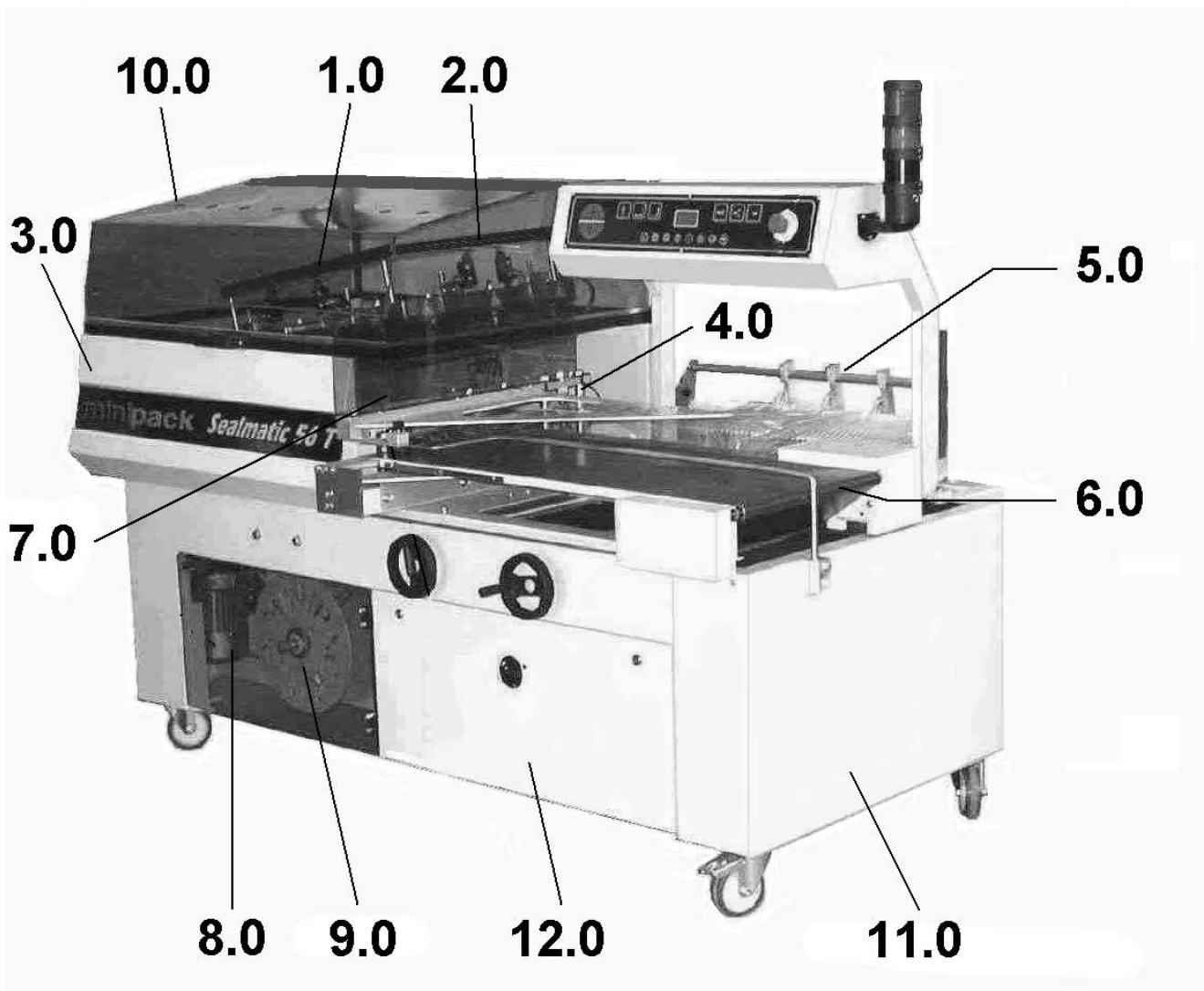
minipack Sealmatic 56T

Catalogo ricambi

(Valido dalla matr. nr. 501 del 07.2002 fino alla matr. 530 del 11.2002)

Spare parts catalogue

(Valid from serial number 501 dated 07.2002 at to serial number 530 dated 11.2002)



Consultare attentamente questo catalogo prima di ordinare pezzi di ricambio
Carefully read this catalogue before ordering spare parts



DOC. N. FM112047
REV. 01
Ed: 01.2003

УПАКОВОЧНОЕ ОБОРУДОВАНИЕ



ПРОИЗВОДСТВО И ПОСТАВКА
СЕРВИСНЫЙ РЕМОНТ
ЗАПАСНЫЕ ЧАСТИ
РАСХОДНЫЕ МАТЕРИАЛЫ

Диагностика, ремонт, сервисное обслуживание.

Запасные части и расходный материал: резина, тефлоновая лента, термонож (лезвие), гель для смазки.

Плѐнка термоусадочная полиолефиновая.

Система «Trade-In» – замена Вашего оборудования на новое и более производительное.



На фото: запайщик Magnetic FL900 + туннель Magnetic T100

ООО «АРДсистемы» (495) 231-21-00
(812) 363-20-22
info@ardsystems.ru

www.filmtrade.ru www.ardsystems.ru

INDICE DELLE TAVOLE TABLES INDEX

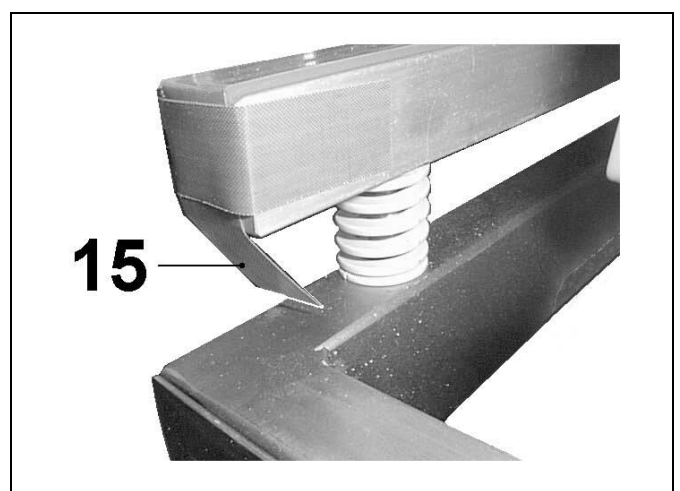
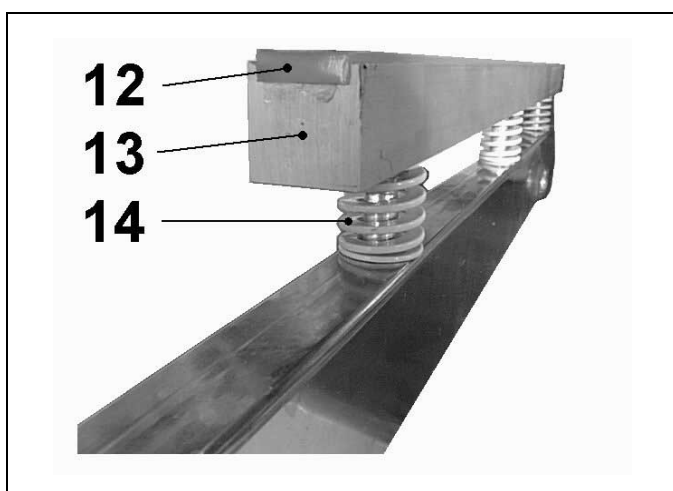
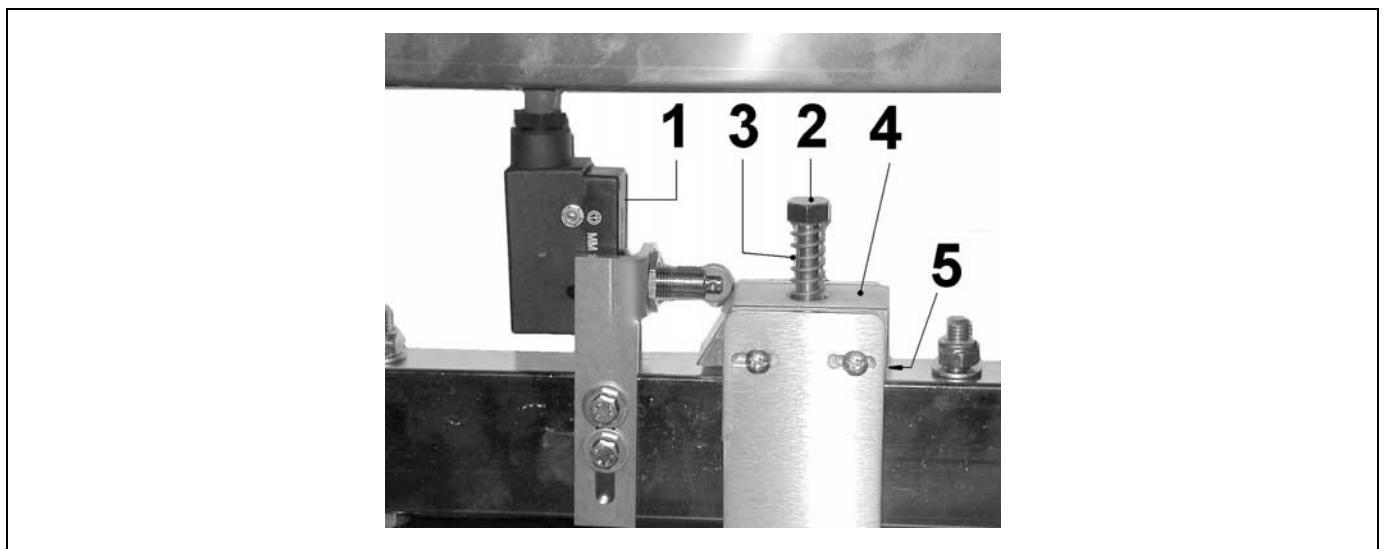
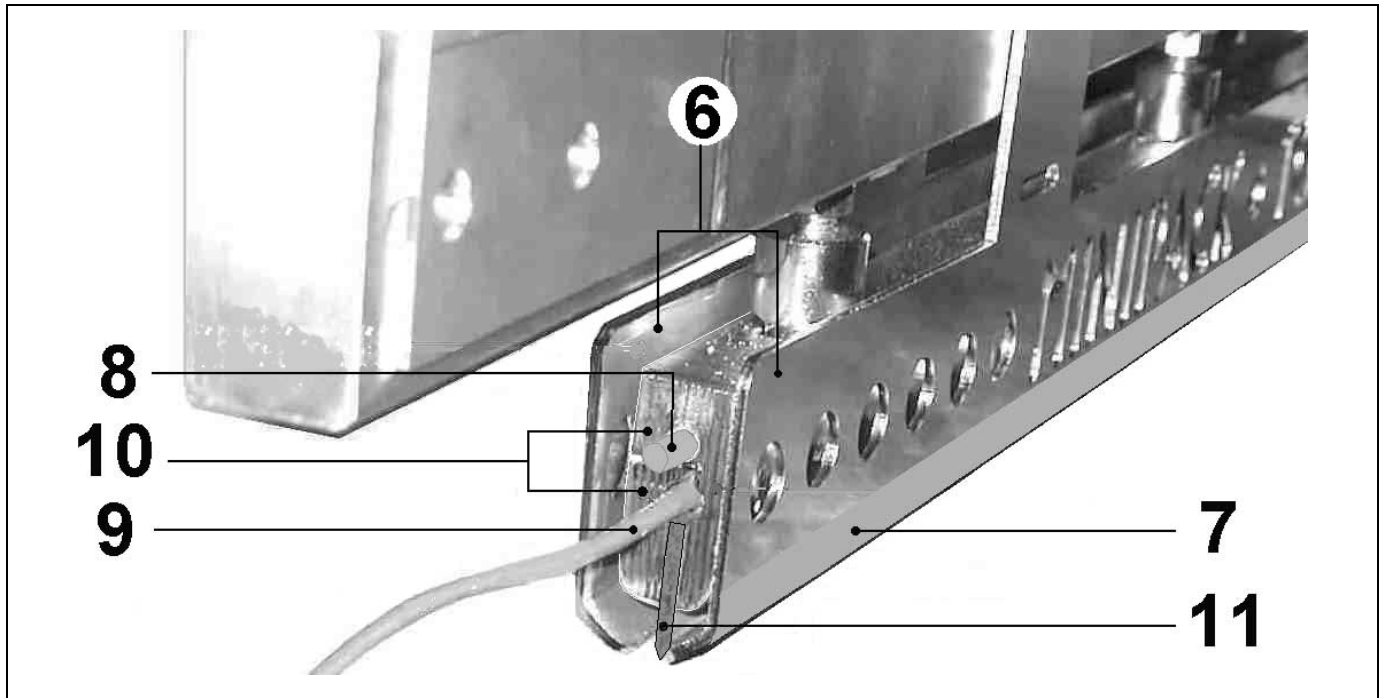
TAVOLA TABLE	DENOMINAZIONE DESCRIPTION
1.0	GRUPPO BARRA SALDANTE LUNGA LONG SEALING BAR GROUP
2.0	GRUPPO BARRA SALDANTE CORTA SHORT SEALING BAR GROUP
3.0	GRUPPO SOLLEVAMENTO BARRE SALDANTI SEALING BAR LIFTING GROUP
4.0	GRUPPO APRIFILM OPENING FILM GROUP
5.0	GRUPPO SVOLGITORE FILM UNWINDER FILM GROUP
6.0	GRUPPO NASTRO INGRESSO INLET CONVEYOR GROUP
7.0	GRUPPO NASTRO USCITA OUTLET CONVEYOR GROUP
7.1	GRUPPO NASTRO USCITA (versione con kit avvicinamento nastro) OUTLET CONVEYOR GROUP (for style with kissing belt device)
8.0	GRUPPO TRAINO FILM ENTRAINMENT FILM GROUP
9.0	GRUPPO AVVOLGITORE FILM FILM WINDER GROUP
10.0	GRUPPO CAMPANA SUPERIORE UPPER HOOD GROUP
11.0	GRUPPO CARENATURA BODYWORK GROUP
12.0	IMPIANTO ELETTRICO WIRING SYSTEM
13.0	IMPIANTO PNEUMATICO PNEUMATIC SYSTEM
13.1	IMPIANTO PNEUMATICO (versione con kit avvicinamento nastro) PNEUMATIC SYSTEM (for style with kissing belt device)

**GRUPPO BARRA SALDANTE LUNGA
LONG SEALING BAR GROUP****1.0**

POS. POS.	CODICE COD.	QUANTITA' QUANTITY	DENOMINAZIONE DESCRIPTION
1	FE220107	2	Microinterruttore Microswitch
2	FM200150	2	Vite Screw
3	FM170108	2	Molla Spring
4	FM040100	2	Blocchetto Bracket
5	FM350043	2	Gomma Rubber
6	KR210003	1	Kit protezioni barra saldante lunga Long sealing bar fender kit
7	KR210009	1	Kit teflon protezioni Teflon fender kit
8	FE435001	1	Termocoppia Termocouple
9	FE380053	1	Resistenza Heater
10	KR210007	1	Kit barra saldante lunga Long sealing bar kit
11	FE385618	1	Lama Blade
11.1	FE385619	1	Lama 0,7mm x politene Blade 0,7mm for polythene
12	KR210002	1	Kit gomma Rubber kit
13	FM282068	1	Controbarra Contrast bar
14	FM170129	3	Molla Spring
15	KR210001	1	Kit teflon Teflon kit

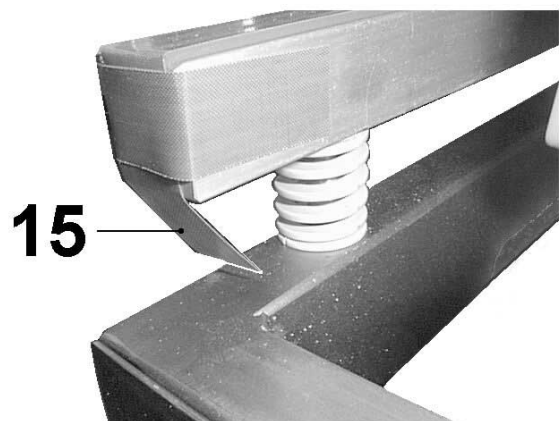
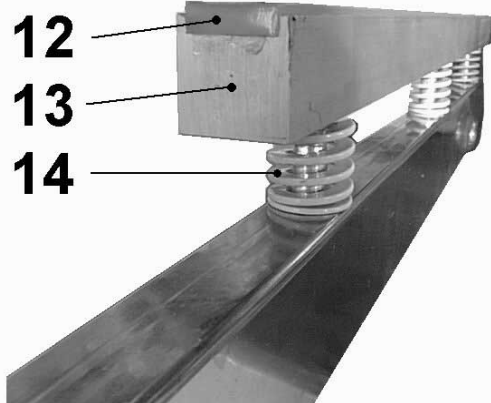
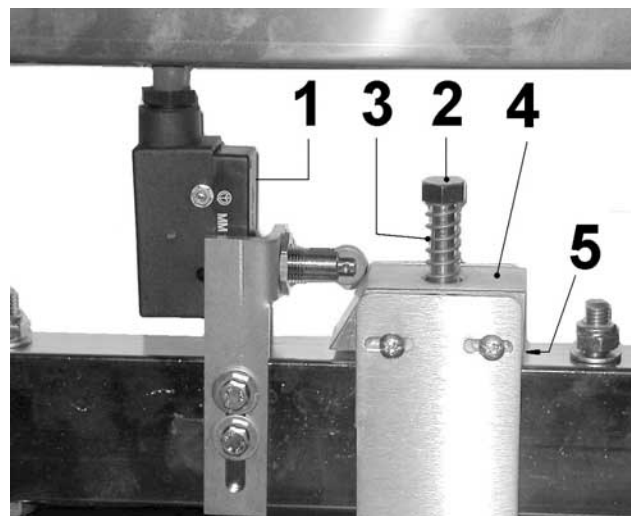
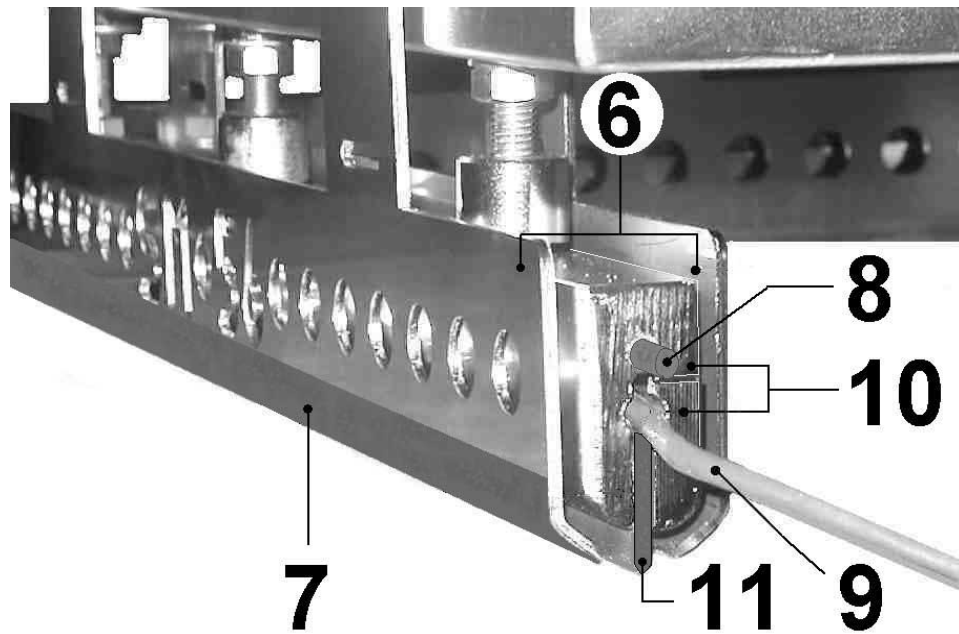
GRUPPO BARRA SALDANTE LUNGA
LONG SEALING BAR GROUP

1.0



**GRUPPO BARRA SALDANTE CORTA
SHORT SEALING BAR GROUP****2.0**

POS. POS.	CODICE COD.	QUANTITA' QUANTITY	DENOMINAZIONE DESCRIPTION
1	FE220107	2	Microinterruttore Microswitch
2	FM200150	2	Vite Screw
3	FM170108	2	Molla Spring
4	FM040100	2	Blocchetto Bracket
5	FM350043	2	Gomma Rubber
6	KR210004	1	Kit protezioni barra saldante corta Short sealing bar fender kit
7	KR210009	1	Kit teflon protezioni Teflon fender kit
8	FE435002	1	Termocoppia Termocouple
9	FE380054	1	Resistenza Heater
10	KR210008	1	Kit barra saldante corta Short sealing bar kit
11	FE385618	1	Lama Blade
11.1	FE385619	1	Lama 0,7mm x politene Blade 0,7mm for polythene
12	KR210002	1	Kit gomma Rubber kit
13	FM282068	1	Controbarra Contrast bar
14	FM170129	3	Molla Spring
15	KR210001	1	Kit teflon Teflon kit



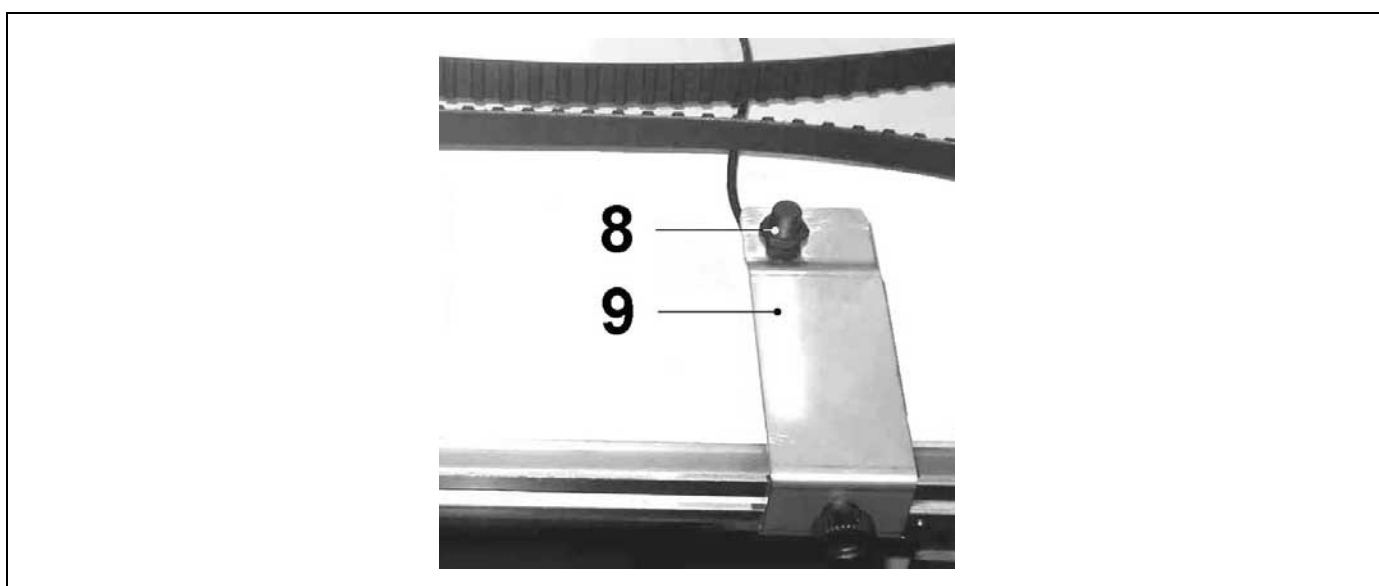
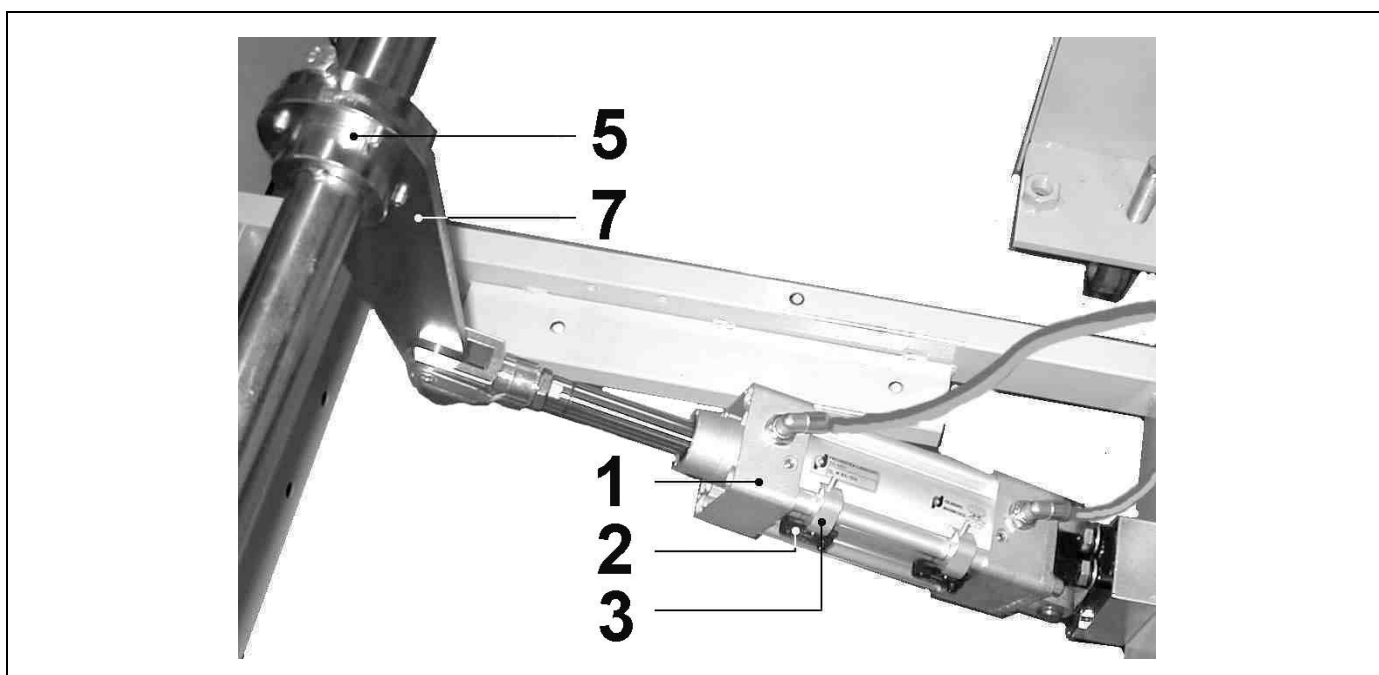
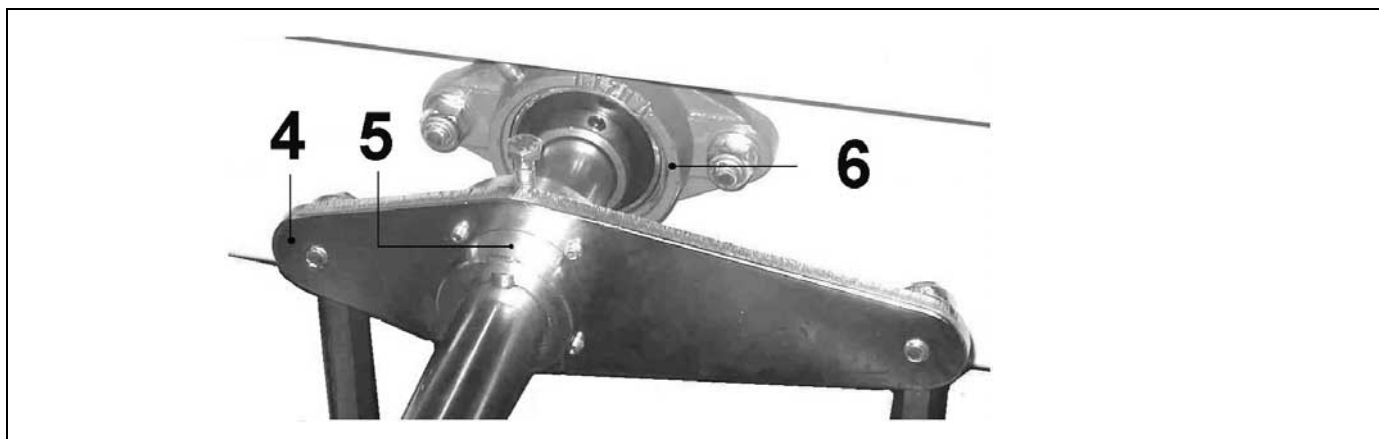
**GRUPPO SOLLEVAMENTO BARRE SALDANTI
SEALING BAR LIFTING GROUP**

3.0

POS. POS.	CODICE COD.	QUANTITA' QUANTITY	DENOMINAZIONE DESCRIPTION
1	FM580061	1	Cilindro Cylinder
2	FM580103	1	Sensore per cilindro Sensor for cylinder
3	FM580104	1	Staffa per cilindro Cylinder bracket
4	FM060002	1	Leva attacco barra Coupling bar lever
5	FM120003	3	Flangia Flange
6	FM610716	2	Supporto Support
7	FM060003	1	Flangia attacco cilindro Coupling cylinder flange
8	FE220156	1	Sensore induttivo Inductive sensor
9	FM282086	1	Squadretta Square

GRUPPO SOLLEVAMENTO BARRE SALDANTI
SEALING BAR LIFTING GROUP

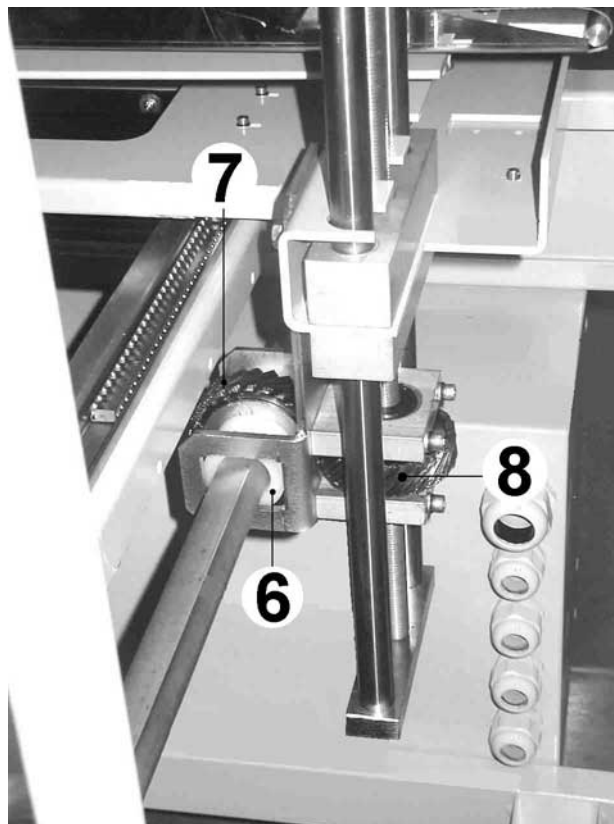
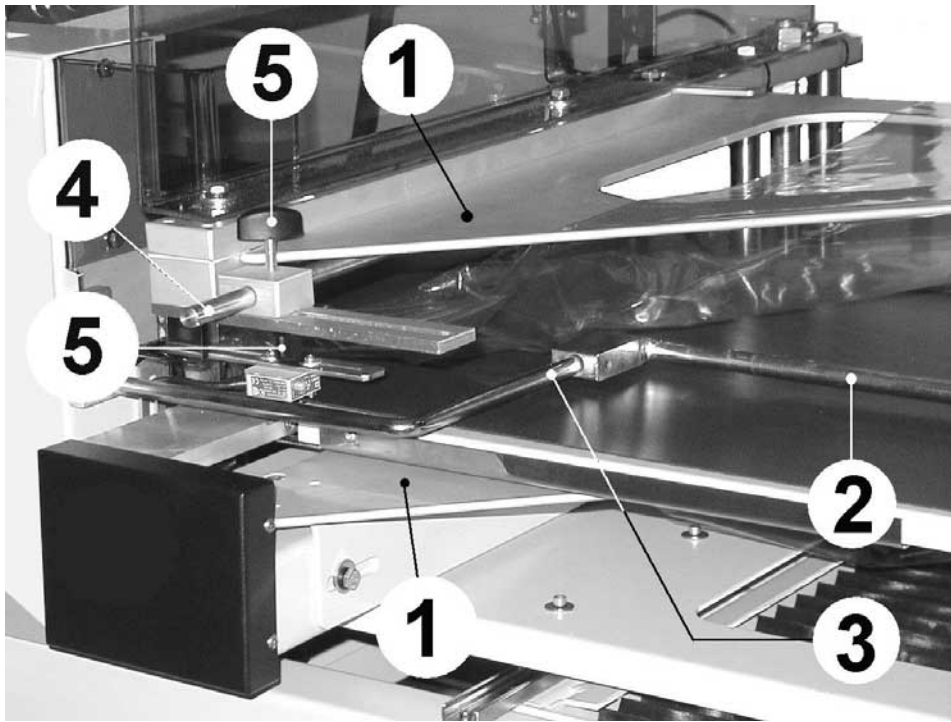
3.0



**GRUPPO APRIFILM
OPENING FILM GROUP**

4.0

POS. POS.	CODICE COD.	QUANTITA' QUANTITY	DENOMINAZIONE DESCRIPTION
1	FM282075	2	Triangolo aprifilm Opening film triangle
2	FM030116	1	Asta guida prodotto Product guide rod
3	FM030115	1	Asta di appoggio Bearing rod
4	FM030104	1	Asta aprifilm Opening film rod
5	FM510058	2	Volantino Handwheel
6	FM160264	2	Distanziale Spacer
7	FM260072	1	Ruota dentata orizzontale Horizontal spur gear
8	FM260071	1	Ruota dentata verticale Vertical spur gear



**GRUPPO SVOLGITORE FILM
UNWINDER FILM GROUP**

5.0

POS. POS.	CODICE COD.	QUANTITA' QUANTITY	DENOMINAZIONE DESCRIPTION
1	FE250055	1	Motoriduttore Geared motor
2	FM610703	3	Supporto Support
3	KR210010	1	Kit guida dx posizionamento bobina Right slide kit for roll positioning
4	KR210011	1	Kit guida sx posizionamento bobina Left slide kit for roll positioning
5	KR210012	1	Kit rullo motore Motor roller kit
6	KR210013	1	Kit rullo condotto Driven roller kit
7	KR210014	1	Kit rullo rinvio fisso Fixed transmission roller kit
8	KR210015	1	Kit rullo rinvio flottante Floating transmission roller kit
9	FE220107	1	Microinterruttore Microswitch
10	KR210005	1	Kit rotellina con aghi + leva Needles wheels + lever kit
11	FM350600	1	Spazzola per microforatori Microperforators brush
12	FM220537	2	Angolare Corner
13	FM290375	2	Supporto microforatore Microperforator support
14	FM510058	2	Volantino Handwheel
15	FM030101	1	Asta guida film Film slide rod
16	KR210006	1	Kit microforatore Microperforator kit

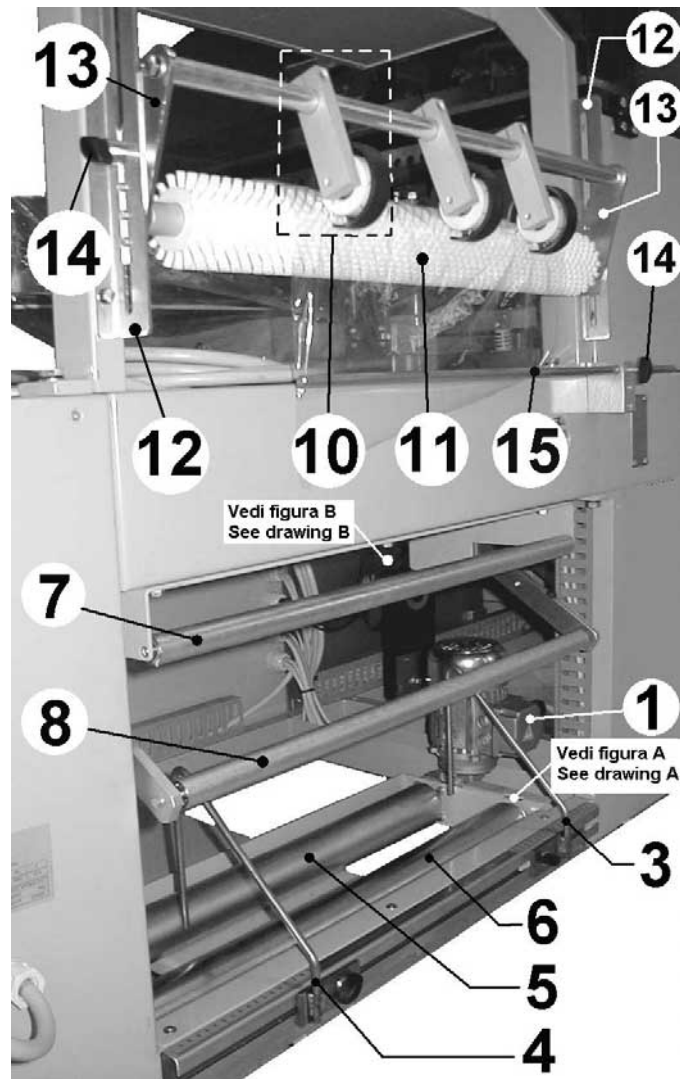


Figura A / Drawing A

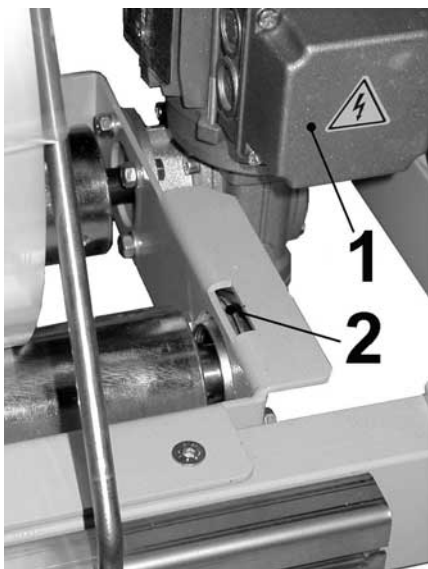
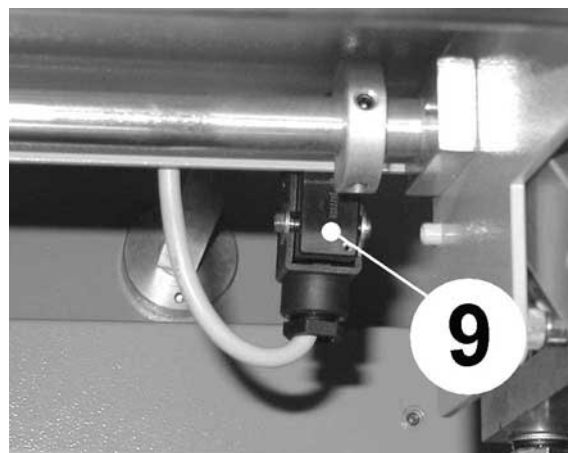


Figura B / Drawing B

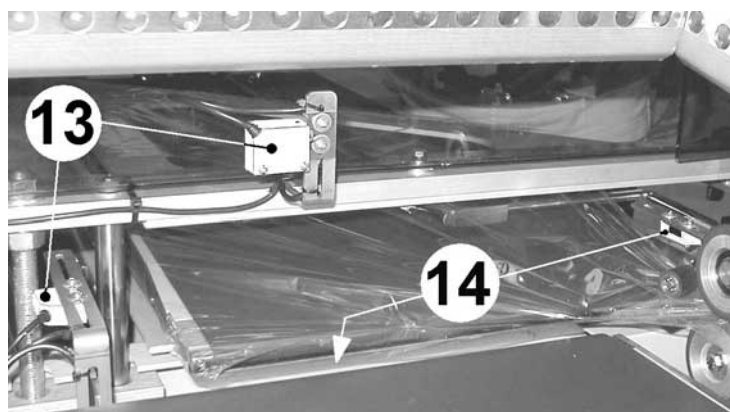
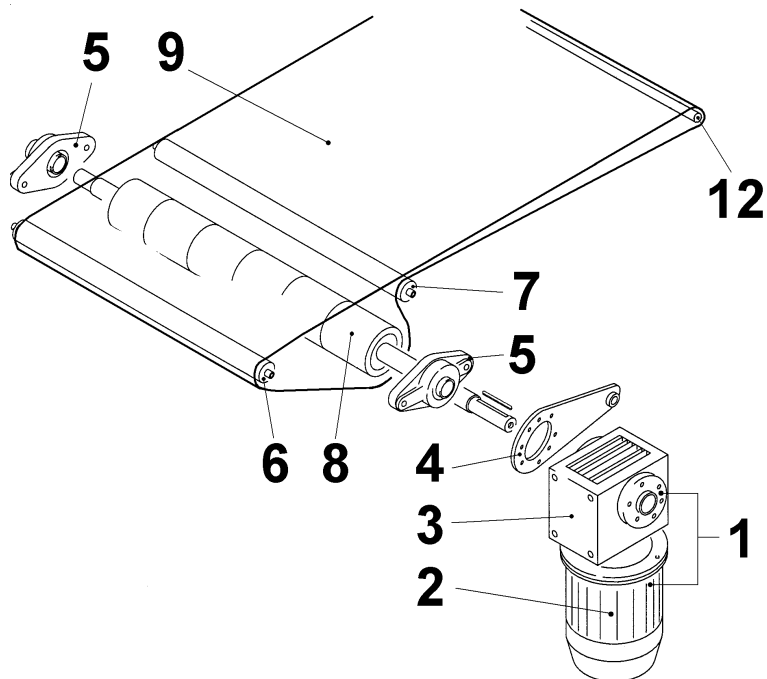
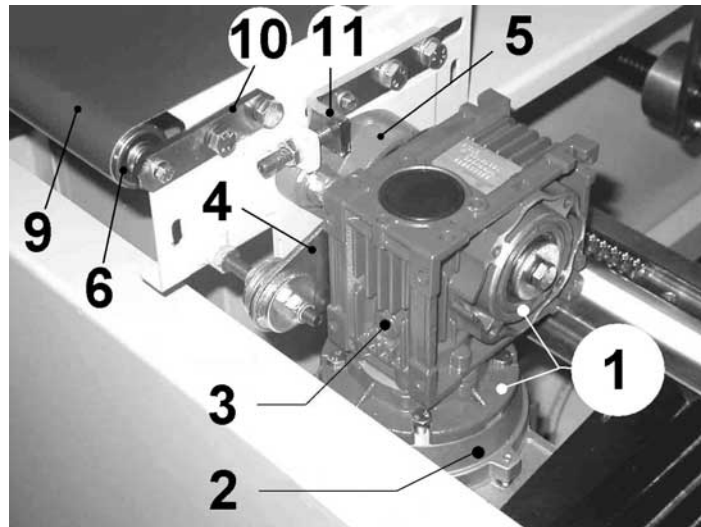


**GRUPPO NASTRO INGRESSO
INLET CONVEYOR GROUP****6.0**

POS. POS.	CODICE COD.	QUANTITA' QUANTITY	DENOMINAZIONE DESCRIPTION
1	FE250058	1	Motoriduttore completo Geared motor
2	FE240092	1	Motore Motor
3	FM760020	1	Riduttore Reduction gear
4	FE250054	1	Braccio di reazione Torque arm
5	FM610715	2	Supporto Support
6	FM250251	1	Rullo rinvio Transmission roller
7	FM250252	1	Rullo rinvio Transmission roller
8	FM250250	1	Rullo gommato Rubber-coated roller
9	FM710122	1	Nastro trasportatore Transport belt
10	FM282058	1	Piatto supporto rullo Roll support plate
11	FM282056	1	Squadretta Square
12	FM010150	1	Albero rinvio Transmission shaft
13	FE220157	2	Fotocellula Photocell
14	FE220158	2	Fotocellula Photocell

**GRUPPO NASTRO INGRESSO
INLET CONVEYOR GROUP**

6.0



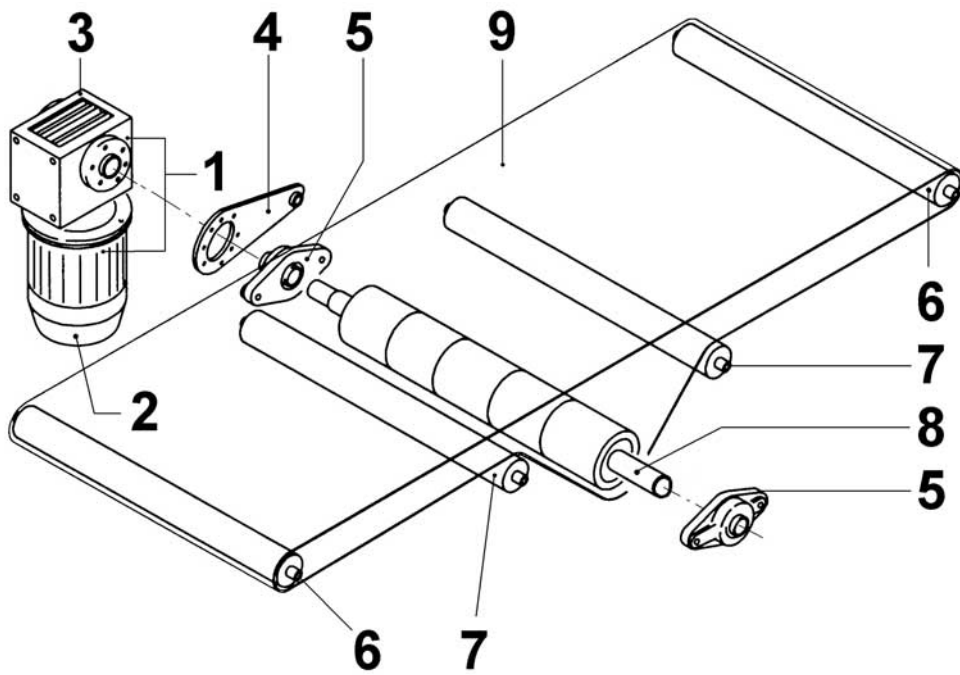
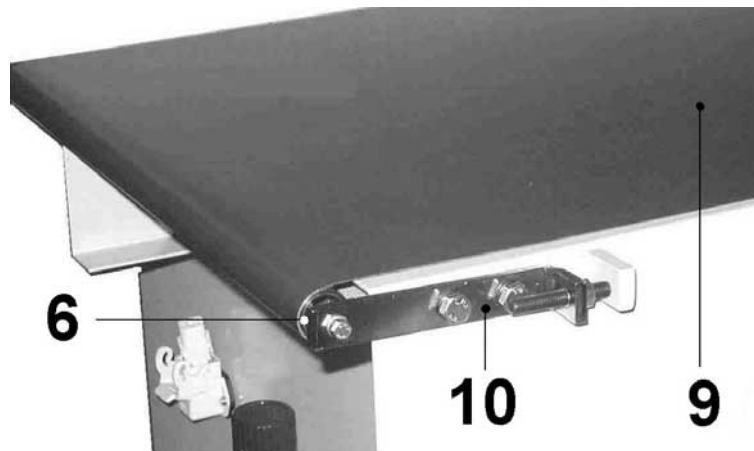
**GRUPPO NASTRO USCITA
OUTLET CONVEYOR GROUP**

7.0

POS. POS.	CODICE COD.	QUANTITA' QUANTITY	DENOMINAZIONE DESCRIPTION
1	FE250053	1	Motoriduttore completo Geared motor
2	FE240090	1	Motore Motor
3	FM760020	1	Riduttore Reduction gear
4	FE250054	1	Braccio di reazione Torque arm
5	FM610715	2	Supporto Support
6	FM250251	2	Rullo rinvio Transmission roller
7	FM250252	2	Rullo rinvio Transmission roller
8	FM250250	1	Rullo gommato Rubber-coated roller
9	KR210016	1	Nastro con giunzione Junction conveyor
10	FM282059	2	Squadretta Square

**GRUPPO NASTRO USCITA
OUTLET CONVEYOR GROUP**

7.0



**GRUPPO NASTRO USCITA (versione con kit avvicinamento nastro)
OUTLET CONVEYOR GROUP (for style with kissing belt device)**

7.1

POS. POS.	CODICE COD.	QUANTITA' QUANTITY	DENOMINAZIONE DESCRIPTION
1	FE250053	1	Motoriduttore completo Geared motor
2	FE240090	1	Motore Motor
3	FM760020	1	Riduttore Reduction gear
4	FE250054	1	Braccio di reazione Torque arm
5	FM610715	2	Supporto Support
6	FM250251	2	Rullo rinvio Transmission roller
7	FM250252	4	Rullo rinvio Transmission roller
8	FM250250	1	Rullo gommato Rubber-coated roller
9	KR210028	1	Nastro con giunzione Junction conveyor
10	FM282059	2	Squadretta Square
11	FM580062	1	Cilindro Cylinder
12	KR210027	4	Kit manicotto per asta spintore Coupling sleeve for pusher rod
13	FM030100	2	Asta spintore Pusher rod

GRUPPO NASTRO USCITA (versione con kit avvicinamento nastro)
OUTLET CONVEYOR GROUP (for style with kissing belt device)

7.1

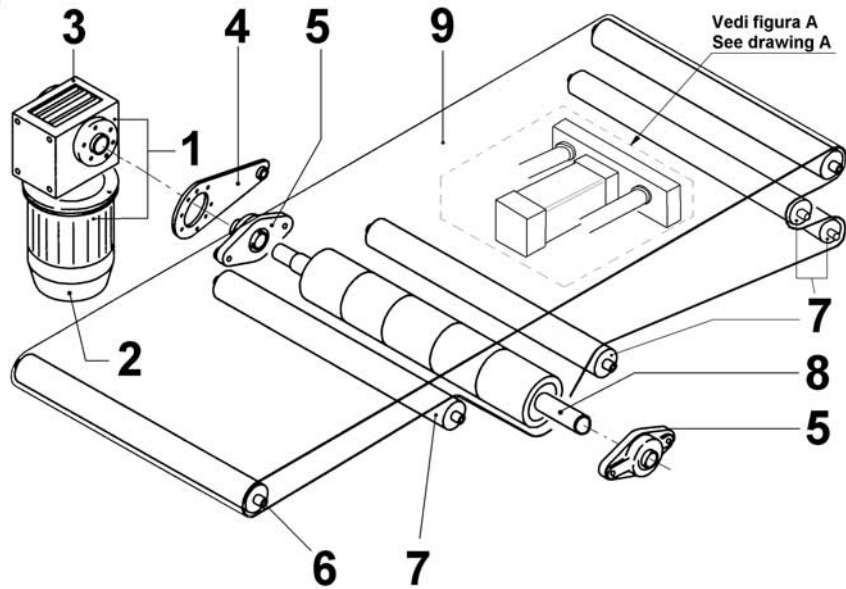
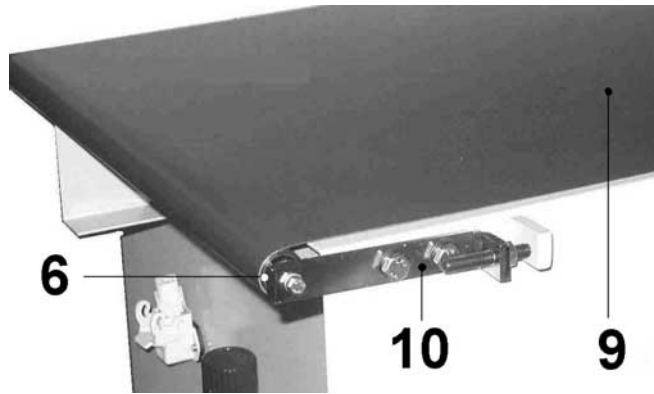
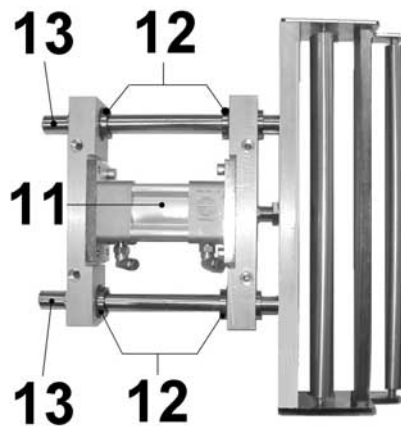


Figura A / Drawing A



**GRUPPO TRAINO FILM
ENTRAINMENT FILM GROUP**

8.0

POS. POS.	CODICE COD.	QUANTITA' QUANTITY	DENOMINAZIONE DESCRIPTION
1	FM530023	1	Cinghia 540 H075 Belt 540 H075
2	FM530022	1	Cinghia 300 H075 Belt 300 H075
3	FM250257	2	Rullino rinvio film Film transmission roller
4	FM610717	2	Supporto Support
5	FM260073	2	Puleggia PD15H075 Pulley PD15H075
6	FM260074	2	Puleggia PD19H075 Pulley PD19H075
7	KR210017	1	Kit rotelle tendifilm Wheels tightener kit
8	KR210018	1	Kit rotella condotta trascinatore Entrainer control wheel kit
9	KR210019	1	Kit rotella motrice trascinatore Entrainer tractor wheel kit
10	FM170157	1	Molla Spring
11	KR210023	1	Kit squadretta passafilm Fairlead square kit
12	FE220156	1	Sensore induttivo Inductive sensor

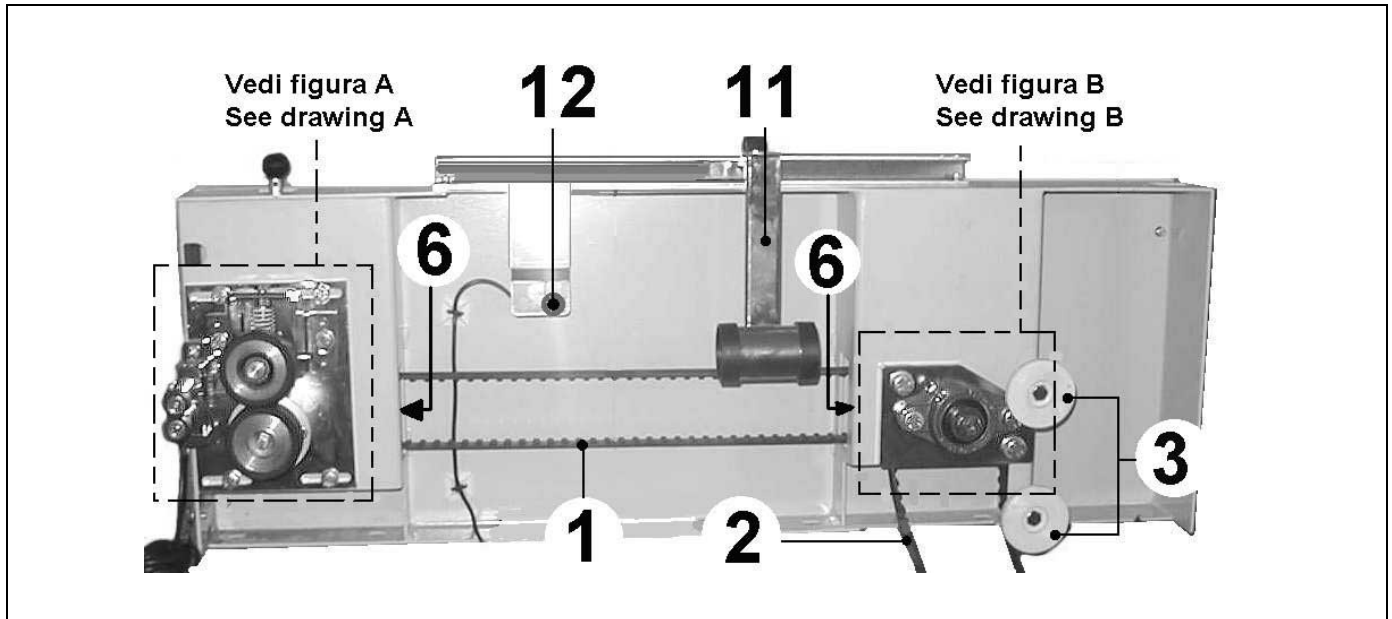
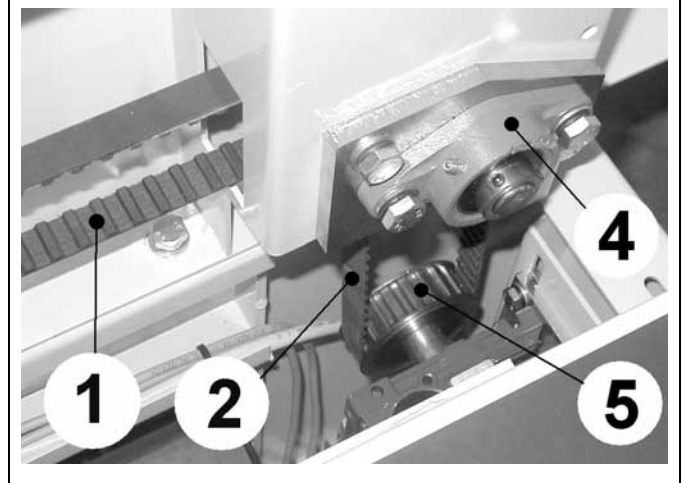


Figura A / Drawing A



Figura B / Drawing B

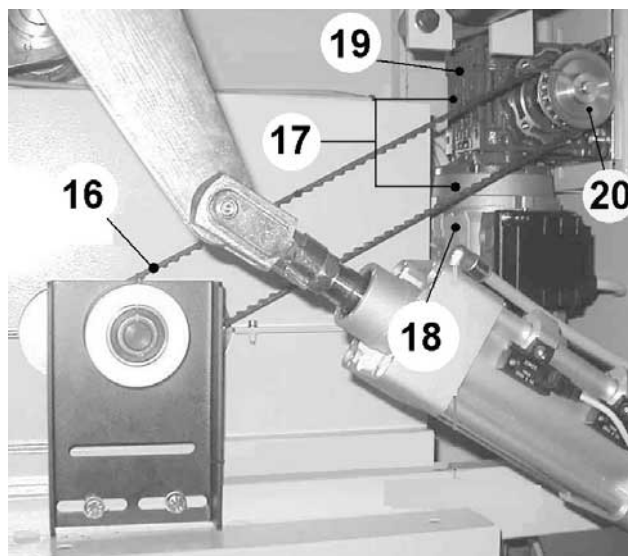
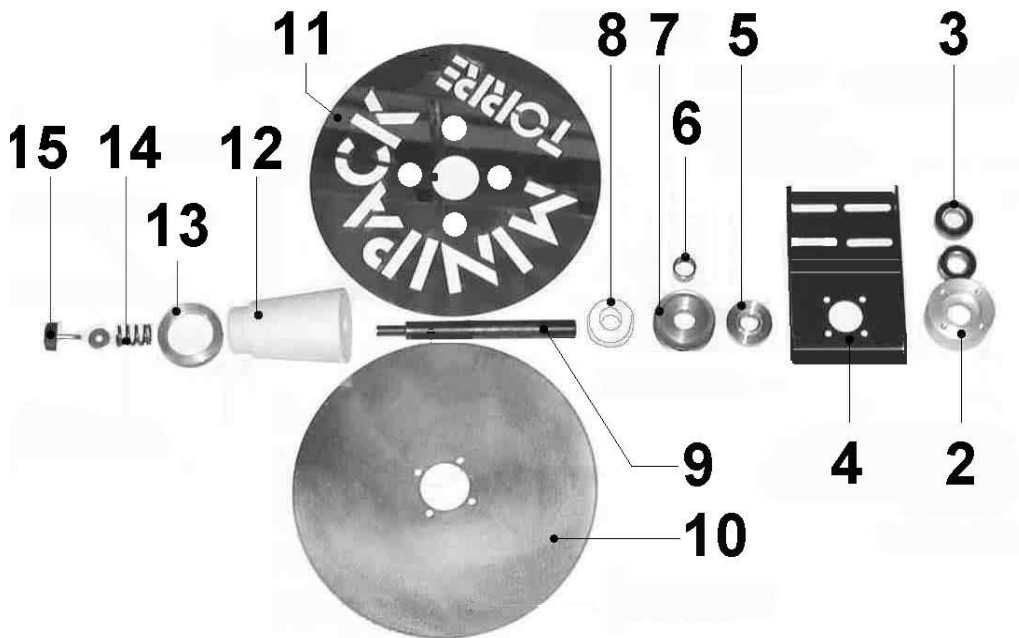


**GRUPPO AVVOLGITORE FILM
FILM WINDER GROUP****9.0**

POS. POS.	CODICE COD.	QUANTITA' QUANTITY	DENOMINAZIONE DESCRIPTION
1	KR210021	1	Kit avvolgitore inferiore Lower winder kit
2	FM040101	1	Blocchetto Block
3	FM610070	2	Cuscinetto Bearing
4	FM290387	1	Supporto Support
5	FM160258	1	Anello di contenimento Containing ring
6	FM610055	1	Ruota libera Free wheel
7	FM260069	1	Puleggia Pulley
8	FM160299	1	Anello di contenimento Containing ring
9	FM010152	1	Albero Shaft
10	FM120028	1	Flangia posteriore Rear flange
11	FM120032	1	Flangia anteriore Front flange
12	FM250253	1	Mozzo Hub
13	FM160260	1	Ghiera Ring nut
14	FM170141	1	Molla Spring
15	FM510071	1	Volantino Handwheel
16	FM530007	1	Cinghia 480 L050 Belt 480 L050
17	FE250053	1	Motoriduttore completo Geared motor
18	FE240090	1	Motore Motor
19	FM760020	1	Riduttore Reduction gear
20	FM260075	1	Puleggia Pulley

**GRUPPO AVVOLGITORE FILM
FILM WINDER GROUP**

9.0



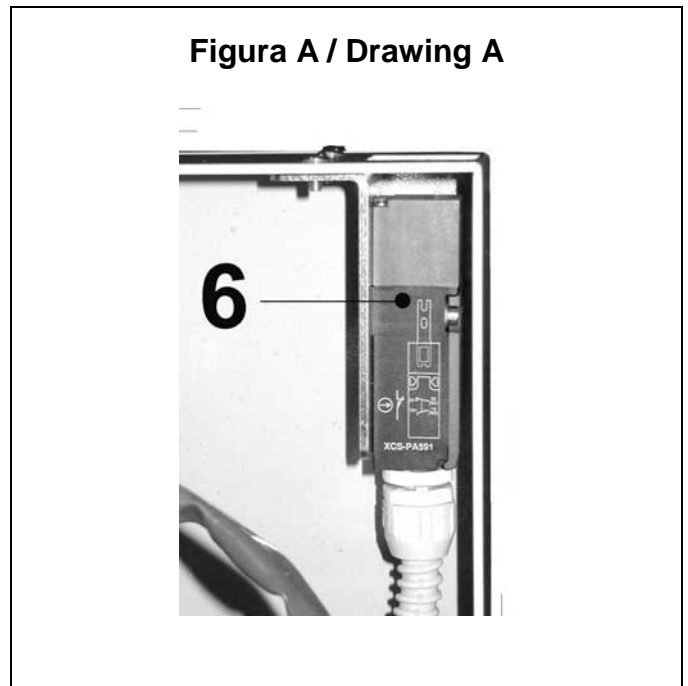
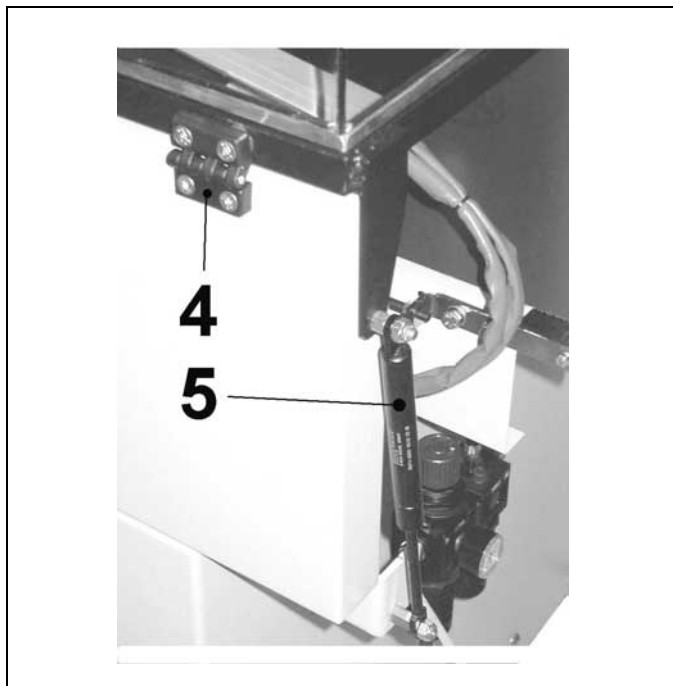
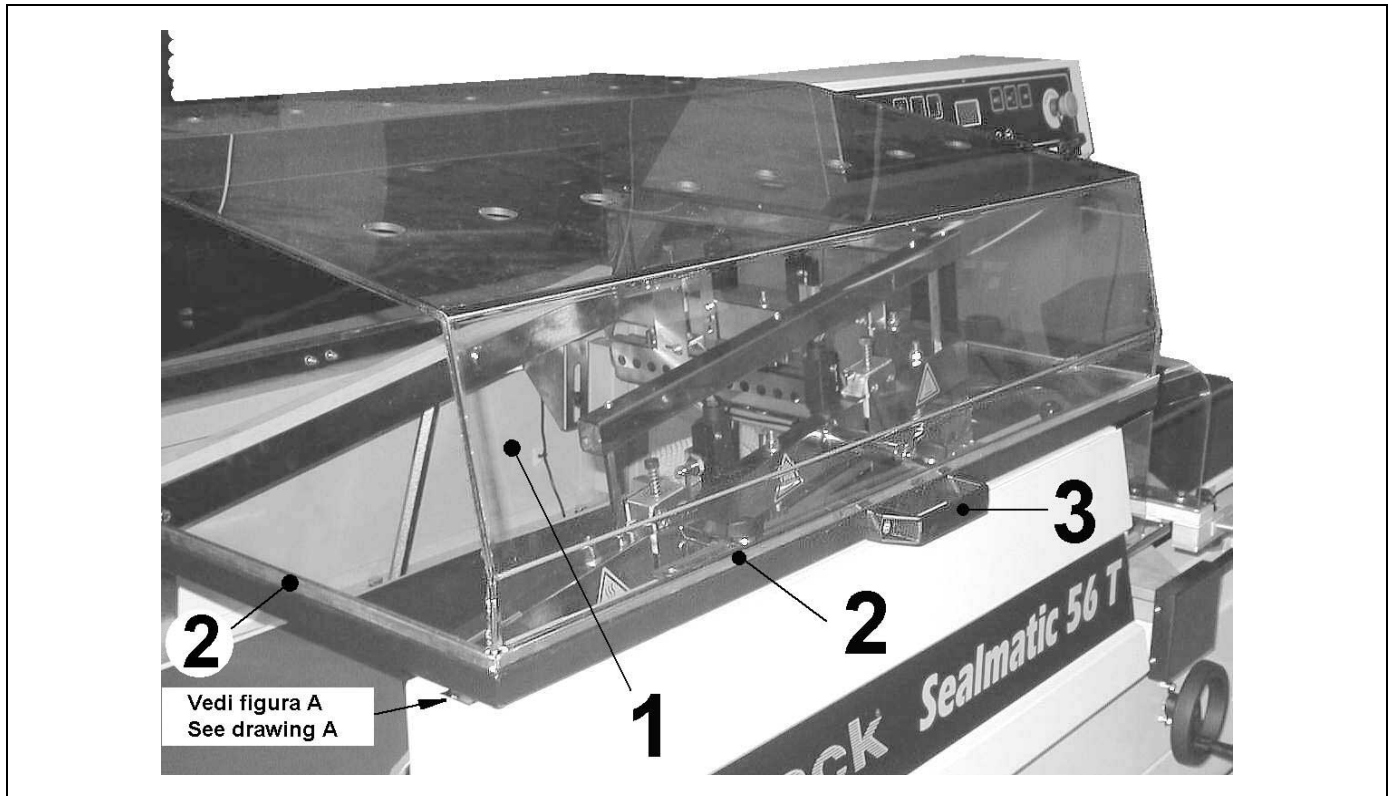
**GRUPPO CAMPANA SUPERIORE
UPPER HOOD GROUP**

10.0

POS. POS.	CODICE COD.	QUANTITA' QUANTITY	DENOMINAZIONE DESCRIPTION
1	FM080040	1	Campana superiore Upper hood
2	KR210024	1	Kit profilati fermavetro Lock channels kit
3	KR210025	1	Kit maniglia campana superiore Upper hood handle kit
4	KR210026	3	Kit cerniera campana superiore Upper hood hinge kit
5	FM640021	1	Estensore Shock absorber
6	KR210036	1	Kit microinterruttore Microswitch kit

**GRUPPO CAMPANA SUPERIORE
UPPER HOOD GROUP**

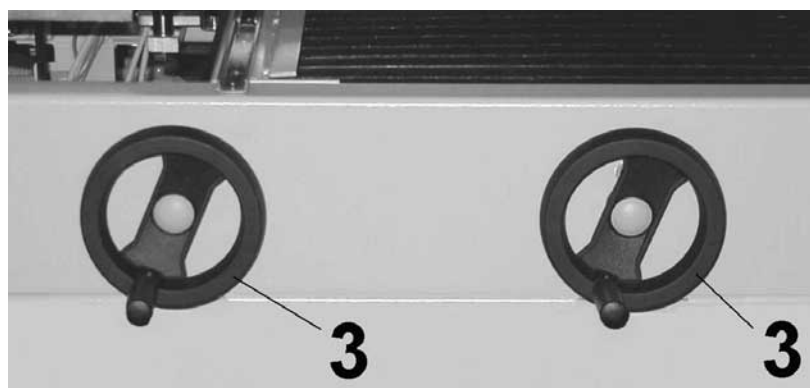
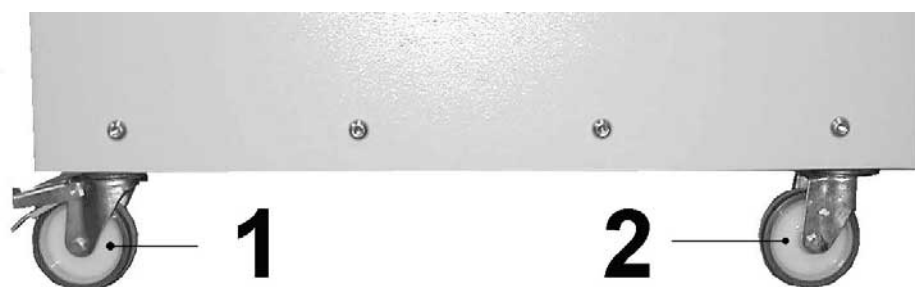
10.0



**GRUPPO CARENATURA
BODYWORK GROUP**

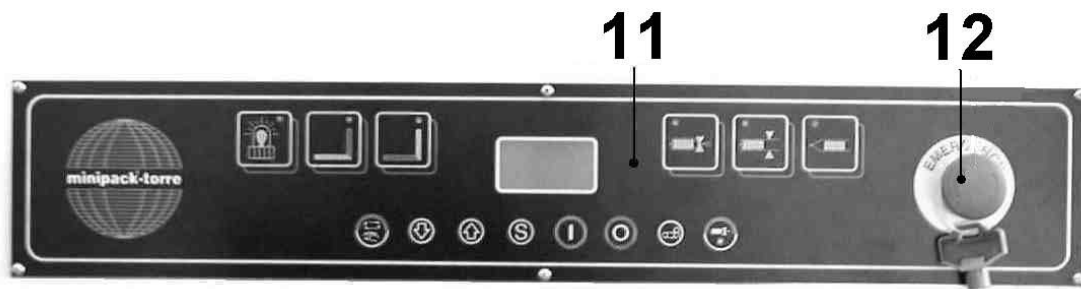
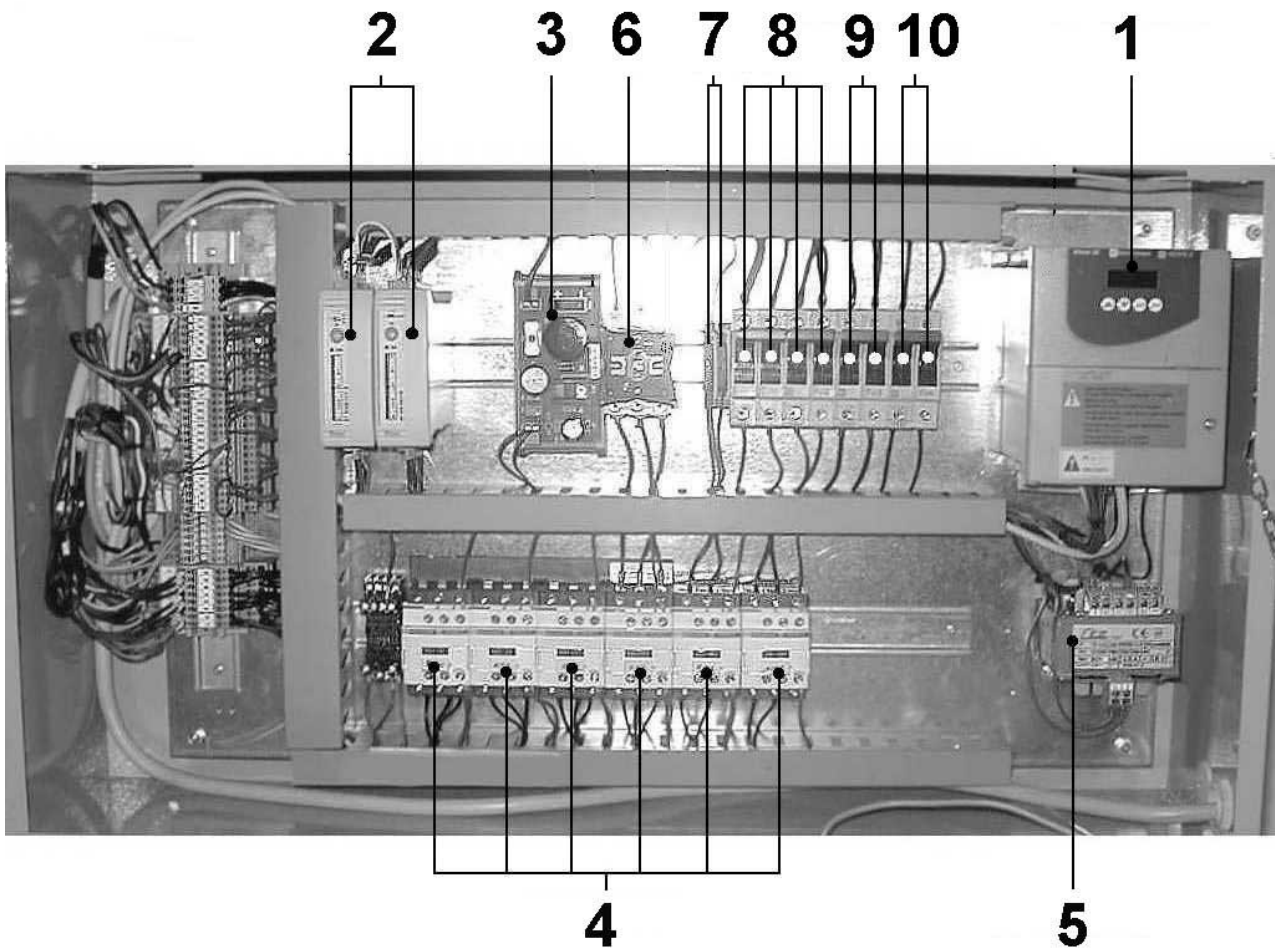
11.0

POS. POS.	CODICE COD.	QUANTITA' QUANTITY	DENOMINAZIONE DESCRIPTION
1	FM770501	2	Ruota con freno Wheel with brake
2	FM770500	2	Ruota Wheel
3	FM510049	2	Volantino Handwheel



**IMPIANTO ELETTRICO
WIRING SYSTEM****12.0**

POS. POS.	CODICE COD.	QUANTITA' QUANTITY	DENOMINAZIONE DESCRIPTION
1	FE121004	1	Inverter Inverter
2	FE120354	2	Modulo IN/OUT IN/OUT power board
3	FE120100	1	Scheda alimentatore Infeed card
4	FE110602	6	Contattore Contactor
5	FE440015	1	Trasformatore 75VA V200-220-240/24 Transformer 75VA V200-220-240/24
5.1	FE440016	1	Trasformatore 75VA V380-415/24 Transformer 75VA V380-415/24
6	FE080031	1	Interruttore tripolare Three-pole switch
7	FE290121	2	Fusibile T 2A Fuse T 2A
8	FE290402	4	Fusibile 4A Fuse 4A
9	FE290405	2	Fusibile 10A Fuse 10A
10	FE290 410	2	Fusibile 0,5A Fuse 0,5A
11	S0190068	1	Pannello + scheda elettronica completo Panel + electronic board
11.1	FM110171	1	Membrana adesiva Panel adhesive label
11.2	FE120364	1	Scheda di comando Control card
11.3	SM190020	1	Pannello di comando Control panel
12	FE340005	1	Pulsante d'emergenza Emergency push-button



**IMPIANTO PNEUMATICO
PNEUMATIC SYSTEM****13.0**

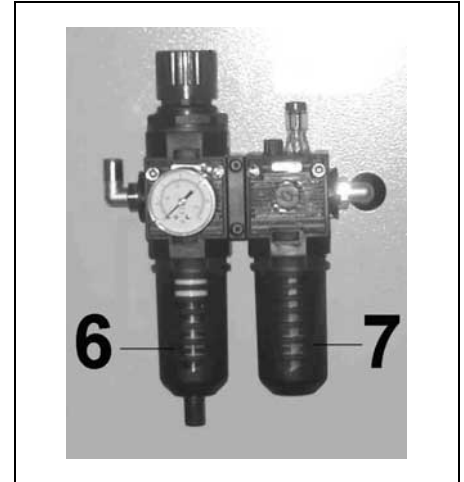
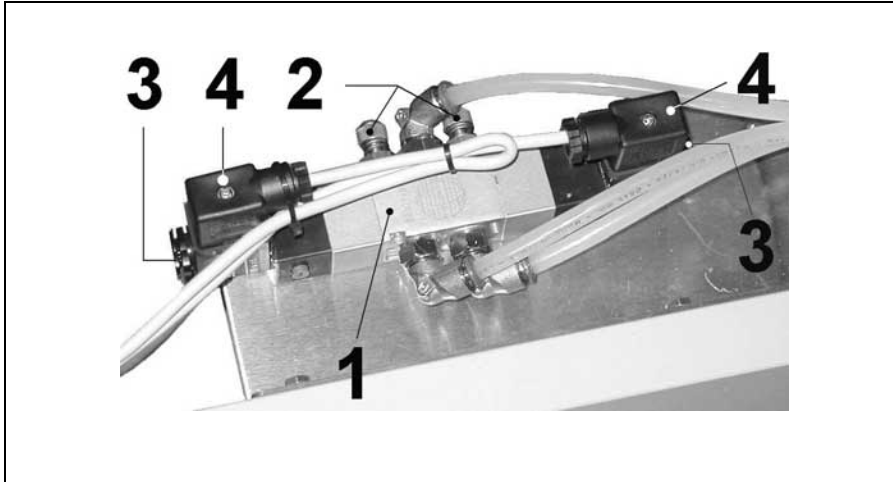
POS. POS.	CODICE COD.	QUANTITA' QUANTITY	DENOMINAZIONE DESCRIPTION
1	FE140026	1	Elettrovalvola Valve
2	FM720103	2	Regolatore di scarico Exhaust regulators
3	FE140032	2	Bobina Coil
4	FE090001	2	Connettore Connector
6	FM720203	1	Manometro Manometer
7	FM720215	1	Gruppo FR+L FR+L Unit

**IMPIANTO PNEUMATICO (versione con kit avvicinamento nastro)
PNEUMATIC SYSTEM (for style with kissing belt device)****13.1**

POS. POS.	CODICE COD.	QUANTITA' QUANTITY	DENOMINAZIONE DESCRIPTION
1	FE140026	1	Elettrovalvola Valve
2	FE140027	1	Elettrovalvola Valve
3	FE140032	3	Bobina Coil
4	FE090001	3	Connettore Connector
5	FM720103	4	Regolatore di scarico Exhaust regulators
6	FM720203	1	Manometro Manometer
7	FM720215	1	Gruppo FR+L FR+L Unit

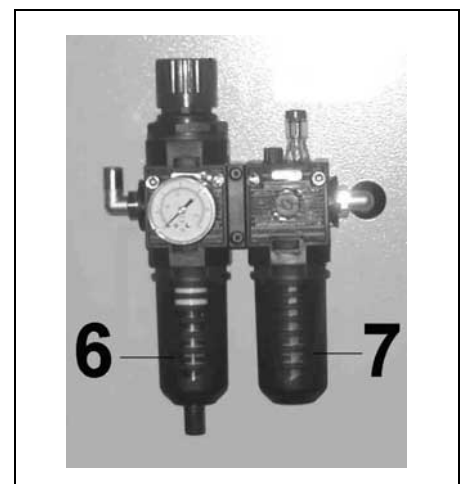
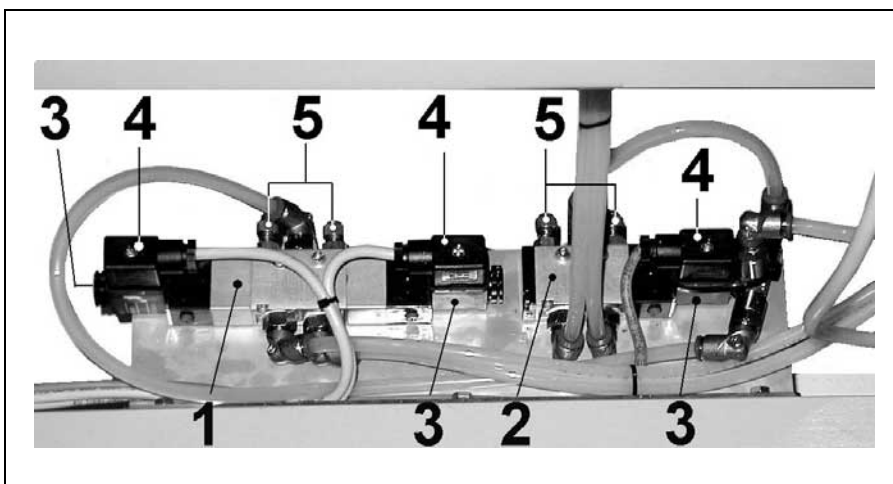
**IMPIANTO PNEUMATICO
PNEUMATIC SYSTEM**

13.0



**IMPIANTO PNEUMATICO (versione con kit avvicinamento nastro)
PNEUMATIC SYSTEM (for style with kissing belt device)**

13.1





Minipack-torre S.p.A.

Via Provinciale, 54 - 24044 DALMINE (BG) - ITALY

Tel. (035) 563525 – Fax (035) 564945

E-mail: info@minipack-torre.it

Internet: www.minipack-torre.it